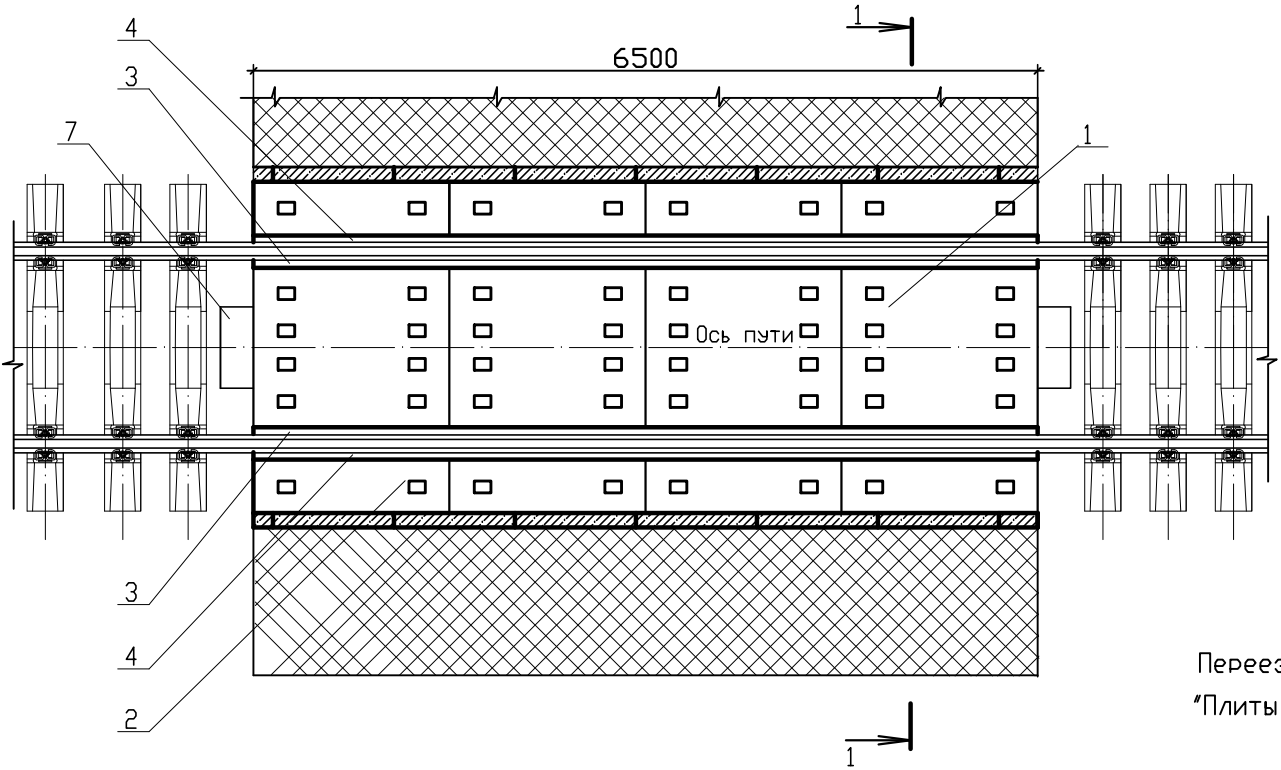


Инв.№ подл.	Подпись и дата	Взам.инв.№

Фрагмент плана переезда с профилями резиновыми (контррельсами) и ж/б плитами (рельс типа Р50)

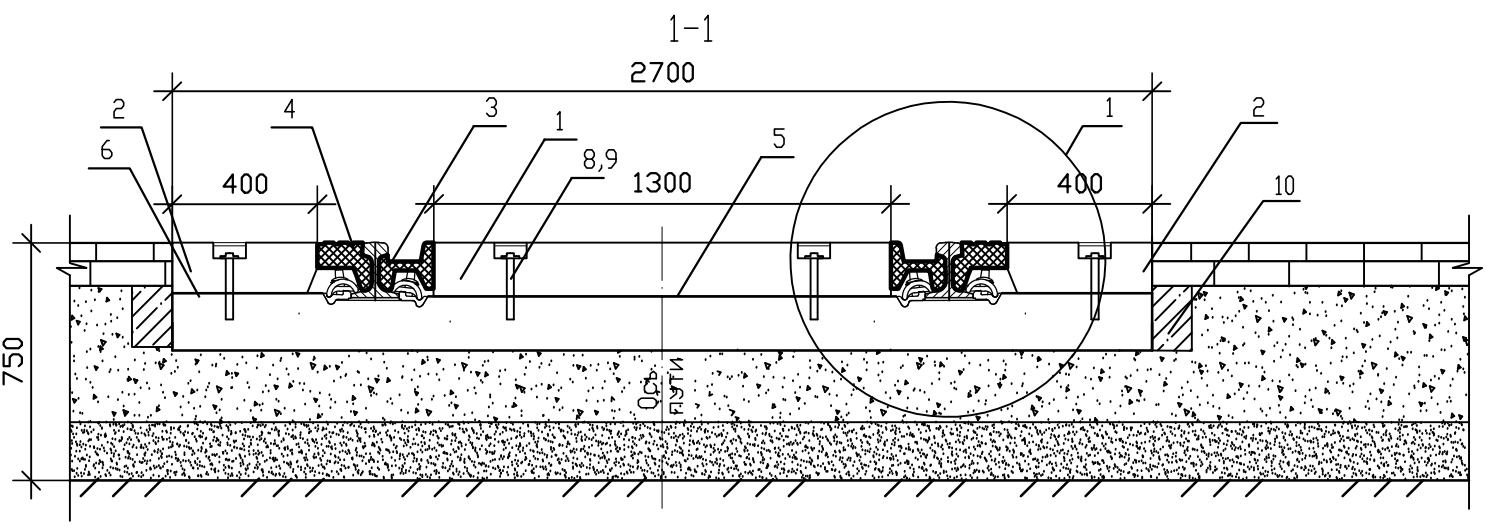


Поз.	Наименование	Кол-во
1	Внутренняя плита 1500x1300x146мм	n
2	Наружная плита 1500x440x146мм	2n
3	Внутренний резиновый профиль (P50)	2ж
4	Наружный резиновый профиль (P50)	2ж
5	Резиновая пластина 8x1200мм(L+200мм)	1жж
6	Резиновая пластина 8x360мм(L+200мм)	2жж
7	Отбойник	n
8	Ж/б шуруп	8n
9	Шайба 36.04.019 ГОСТ 11371	8n
10	Ж/б перекрытие	3n/2

Переезд разработан на основании Рабочих Чертежей "Плиты железобетонные для железнодорожных переездов"

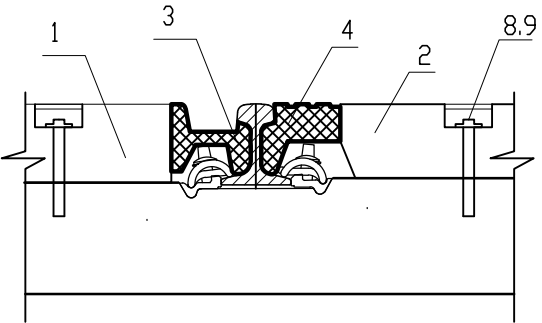
Изм.	Кол.	Лист	№ док.	Подпись	Дата	Стадия	Лист	Листов	
							1		
Фрагмент плана переезда с профилями резиновыми (контррельсами) и ж/б плитами (рельс типа Р50)									

Инв.№ подл.	Подпись и дата	Взам.инв.№



Поз.	Наименование	Кол-во
1	Внутренняя плита 1500x1300x146мм	n
2	Наружная плита 1500x440x146мм	2n
3	Внутренний резиновый профиль (P50)	2*
4	Наружный резиновый профиль (P50)	2*
5	Резиновая пластина 8x1200мм(L+200мм)	1**
6	Резиновая пластина 8x360мм(L+200мм)	2**
7	Отбойник	n
8	Ж/б шуруп	8n
9	Шайба 36.04.019 ГОСТ 11371	8n
10	Ж/б перекрытие	3n/2

①



Изм.	Кол.	Лист	№ док.	Подпись	Дата	Стадия	Лист	Листов
							2	

Разрез 1-1. Узел 1



